

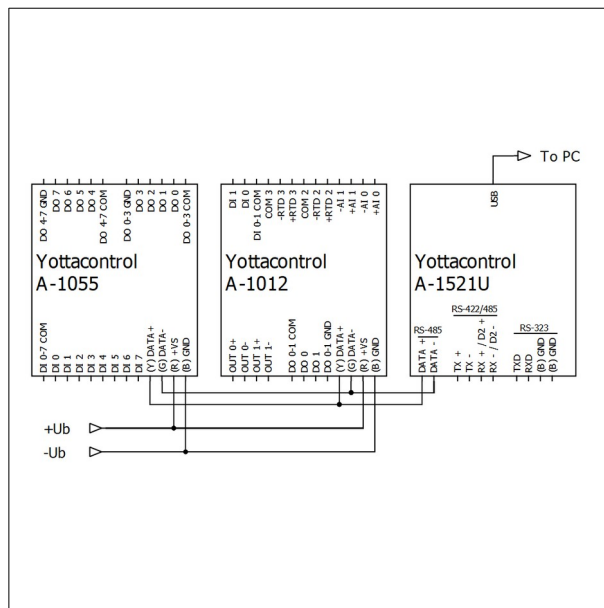
USB to RS485/422/232

Typ A1521U

Bidirektionaler Konverter
 USB >< RS485 & RS232 & RS422
 Volle Potentialtrennung
 Speisung über USB-Port
 Vielfältig in der Automatisierung verwendbar

Type A1521U

Convertisseur bidirectionnel
 USB >< RS485 & RS232 & RS422
 Isolation électrique totale
 Alimentation électrique via le port USB
 Peut être utilisé dans toutes automatisation



Spannungsversorgung Alimentation	Through USB-Port / 0,5 W
Kommunikation Communication	Auto 300..155200 bps
Maximale Anzahl externer Knotenbausteine Nombre maximal de modules externes	256 Without repeater
Maximale Kabellänge Longueur de câble maximale	1200 m bis 9,6 Kbps, 400 m bis 115,2Kbps
Potentialtrennung Isolation électrique	3000V DC
Eingang Entrée	USB (type B)
Ausgang Sorties	Removable 13-pin Terminal-Block
Betriebstemperatur, Schutzart Température de fonctionnement, protection	-20°C..+75°C
Abmessungen Dimensions	DIN 35 mm; 76,4 x 118,2 x 38,5 mm
Win7 32&64 / WinCE / Vista 32&64 / Win8 32&64 / Win10 32&64 Windows 98 / ME / 2000 / XP / Linux / Mac	