



Die Zukunft beginnt heute!

FRESNEL 10°-96°

SERENILED



Die neue SERENILED-Scheinwerfer Serie lässt Sie kalt, spart Energie und ist aussergewöhnlich hell

Mit der exklusiven CRYSTAL Clear Technology® ist der SERENILED der erste Fresnel-Scheinwerfer mit einer hohen Lichtausbeute bei geringer Stromaufnahme, welche Halogen-Scheinwerfer voll ersetzen kann. Ausgerüstet mit einer Hochleistungs-Stuffenlinse gibt der SERENILED ein gleichmässiges Licht ab. Spezielle Geräte zur Farbkorrektur im TVEinsatz sind erhältlich. Dank des einzigartigen optischen Aufbaus erreicht der SERENILED einen Lichtausfallwinkel von bis zu 96°. Dies ermöglicht Ihnen, mit weniger Geräten bei kürzerer Distanz eine grössere Fläche auszuleuchten. Als Zubehör ist eine Pebble-Linse erhältlich.

SERENILED ist sehr günstig sowohl beim Energieverbrauch als auch bei den kaum vorhandenen Betriebs- und Wartungskosten. Durch die integrierte beeinflussbare Frequenzkompensation können Flackererscheinungen beim Einsatz im Fernsehen und auf Filmproduktionen unterdrückt werden. Dieser Scheinwerfer ist mit einem unhörbaren und flackerfreien Dimmer ausgestattet. Der SERENILED kann sowohl als Einzelgerät verwendet werden, wie auch als Scheinwerfer, welcher über DMX512 angesteuert wird. Bis zu 12 Geräte können miteinander verbunden werden.

Gehäusefarbe: schwarz, andere Farben auf Wunsch.

Die Helligkeit mit 150W ist gleich wie bei einem Scheinwerfer mit einer 1KW Halogenlampe

Farbtemperatur: 3200K (CRI>90), 4000K (CRI>90), 5600K (CRI>85)

DMX 512: XLR 5pol (In/Out)

Anschluss: 100 bis 240 Volt 50/60Hz, POWERCON

Stromverbrauch: nur 150W

Grosser Ausfallwinkel: 10/96°

Gewicht: 8,5kg)

Zubehör im Lieferumfang eingeschlossen:

Anschlusskabel (2m) mit PEWERCON-Stecker, 185x185mm Farbfiltterahmen aus Metal, Schutzgitter.

Option: 4-flügelige Torblende, Pebble-Linse

Hauptmerkmale SERENILED 150W:

- Ansteuerkurven wählbar (tungsten, square, linear)
- 3 LED Farbtemperaturen beim Kauf wählbar
- 8 oder 16 bit Ansteuerung
- Strobo-Funktion
- Anwahl der PWM-Frequenz, lokal oder über DMX512
- Aktive Echtzeit-Temperatursteuerung
- 4-flügelige Torblende (als Zubehör)



PHOTOMETRISCHE DATEN bei 3200K:

Ref 3219

10°

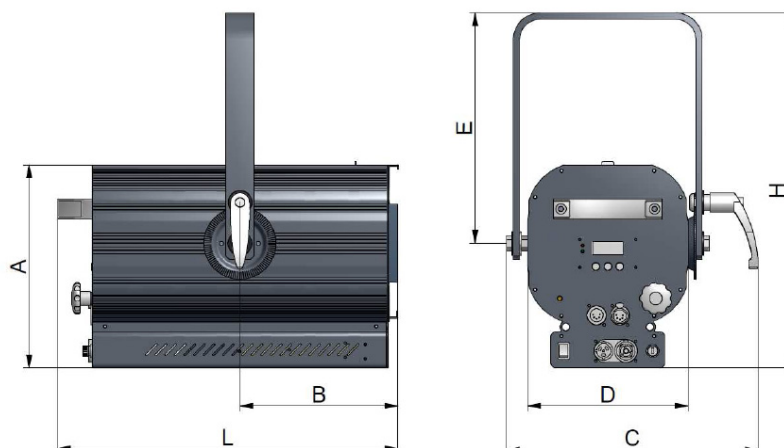
mØ	0,3	0,45	0,75	1,05	1,5
Lux	19030	9410	3320	1775	854
m	2	3	5	7	10

96°

mØ	3,5	5,2	8,7	12,2	17,4
Lux	1510	760	282	168	82
m	2	3	5	7	10

Abmessungen:

Best.-Nr.	A	B	L	H	E	D	C
3219	10" 254mm	7.7" 197mm	16.7" 425mm	17.5" 445mm	11.4" 289mm	7.9" 200mm	12.4" 314mm



Conform to standard EN60598-2-17 07/92 – EC marked according to directives 89/336/CEE & 73/23/CEE. Environment1. SERENILED and CRYSTALCLEAR are registered trademarks of RVE SAS. This device is designed to operate on any private or public supply network standard NF EN 50160, intended for professional use. RVE reserves the right to make any change in design or construction to the equipment described herein without prior notification. RV_PC_LED_150_de.pdf - 1016/ms