

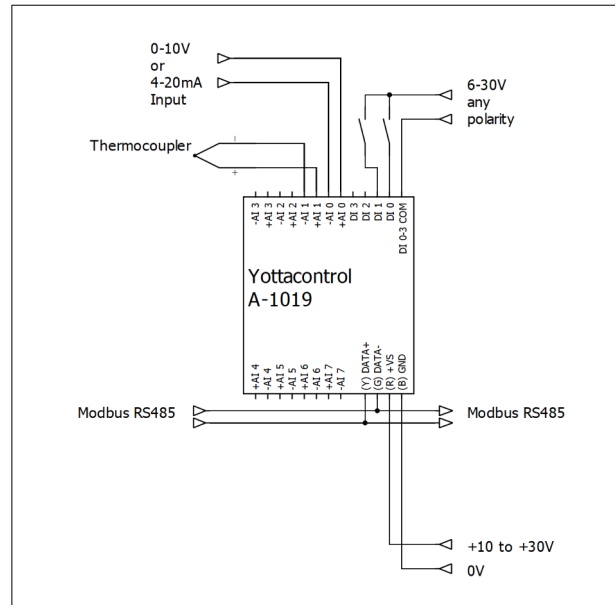
MODBUS Komponenten

Typ A1019

RS485 Knotenbaustein mit:
4 digitalen Eingängen
8 analogen Eingängen mit 16 Bit Auflösung

Typ A1019

Module RS485 avec :
4 entrées digitales
8 entrées analogiques avec une résolution 16 bits



Betriebsspannung Tension d'alimentation	10..30 V DC/24 V AC
Kommunikation Communication	Modbus RTU / ASCII – 1200..155200 bps
Potentialtrennung Isolation électrique	5000 V DC
Digitaler Eingang Entrée digitale	4 Low <1VDC / High >5..30VDC
Analoger Ausgang mit 12 Bit Auflösung Entrée analogiques avec une résolution 12 bits	8 0/4-20 mA + PT and/or Thermistor *
Betriebstemperatur, Schutzart Température de fonctionnement, protection	-20°C..+75°C
Abmessungen Dimensions	DIN 35 mm; 76,4 x 118,2 x 38,5 mm

*) PT-100: 200..+600°C, PT-1000: 200..600°C,
J: -210..760°C, K: 270..1370°C, T: -210..400°C, E: -210..1000°C, R: 0..1750°C, S: 0..1750°C, B: 0..1800°C
Thermistor 10K-T2: 0..100°C, Thermistor 10K-T3: 0..100°C, Thermistor 6.8K: -10..100°C,
Thermistor 4.7K: -10..100°C, Thermistor 3.3K: -20..100°C, Thermistor 3K: -20..100°C,
Thermistor 2.7K: -20..100°C, Thermistor 2.252K: -20..100°C, Thermistor 2.1K: -30..100°C,
Thermistor 2K: -30..100°C, Thermistor 1.5K: -40..100°C, Thermistor 1K: -40..100°C



LICONTROL GmbH, Schulstrasse 15, CH-4142 Münchenstein

+41 (0) 61 331 59 55 – www.licontrol.ch – info@licontrol.ch

Lieferung ab Werk ohne Verpackung – alle Preise in CHF inkl. 7,7% MwSt. Preisänderungen vorbehalten

07/2022