

# PROFILSCHEINWERFER

## TWINLED

**TWINLED ist die erste kleinere Profilscheinwerferbaureihe, welche auch in Ihr Budget passt.**

Der kleingebaute TWINLED ist mit einer leistungsstarken, speziell angepassten LED ausgestattet. Gerade in kleineren Theatern ist der Einsatz des TWINLED von besonderer Bedeutung, neben der hervorragenden Lichtleistung produziert er sehr wenig Abwärme.

Der Preis des TWINLED bewegt sich im selben Rahmen wie ein Profilscheinwerfer gleicher Lichtstärke mit Halogenlampe (gerechnet mit Dimmeranteil).

Mit dem TWINLED Profilscheinwerfer werden alle vier Blendenschieber scharf abgebildet.

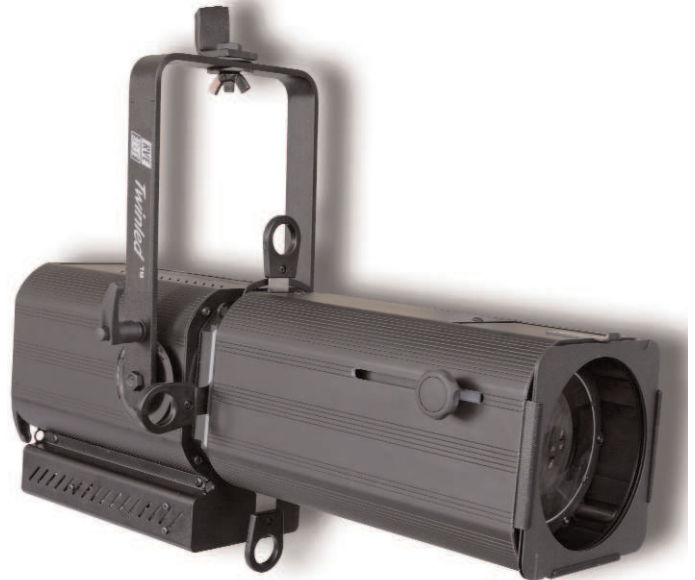
Der Profilscheinwerfer ist für den Einsatz im Theater gebaut, sowohl Farbfilterrahmen wie auch eine Irisblende sind vorhanden. Gobos werden nicht warm, es können auch hitzefeste Folien eingesetzt werden.

Auf Anfrage ist TWINLED in vielen Gehäusefarben lieferbar.

TWINLED ist mit Warm- oder Kaltweisser-LED erhältlich (3200°K oder 5600°K).

Mit einem Stromverbrauch von nur 110W können 10 und mehr TWINLED auf einer direkten Sicherungsgruppe.

Der interne Dimmer kann entweder in 8 Bit oder aber in 16 Bit angesteuert werden und am Scheinwerfer kann eine von 2 Ansteuerkurven vorbestimmt werden. Die Ausleuchtung des Lichtkreises ist gleichmässig und homogen.



### **TWINLIGHT®**

**Design mit Leistung in einem Scheinwerfer**



### **Farbtemperatur :**

3 200°K (W\*), 5 600°K (C\*\*)

W\* : Warm = Warm

C\*\* : Cold = Kalt

### **Winkel des Zooms :**

RV369 : 15/35°

RV370 : 25/45°

**Gewicht : 7,5 kg**

**Betriebsspannung : 100 bis 240 Volt**

**Verbrauch : 110 Watt**

## Der Profilscheinwerfer TWINLED

Permanente Zustands-  
anzeige der Funktionen

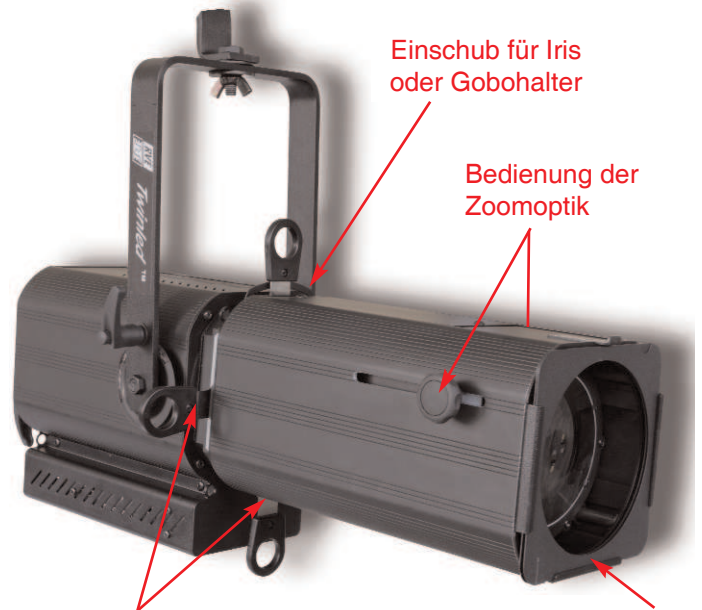


Einspeisung über  
Powercon

Anschluss DMX 512  
über XLR5 Stecker  
und Buchse

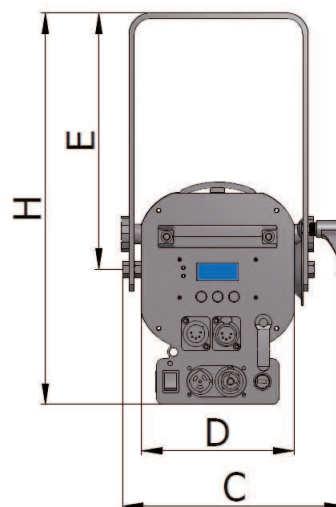
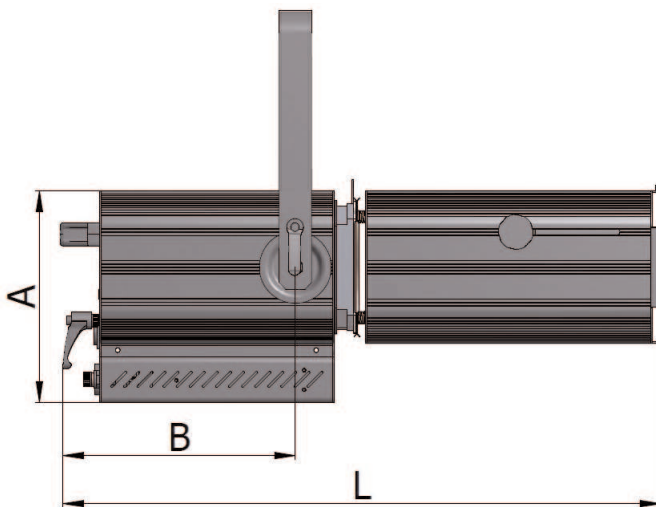
Einschub für Iris  
oder Gobohalter

Bedienung der  
Zoomoptik



Halterung für  
Blendschieber

Einschub für  
Farbfilterrahmen



### ABMESSUNGEN

Masse (mm)								
Winkel	Best.-Nr.	A	B	L	H	E	D	C
15/35°	<b>RV369</b>	194	213	548	359	235	140	204
25/45°	RV370	194	213	503	359	235	140	204

Die Farbtemperatur des Profilscheinwerfers TWINLED muss bei der Bestellung angegeben werden "W" für 5600°K oder "C" für 3400°K

#### Lieferumfang :

Anschlusskabel (3x1.5mm<sup>2</sup>), Länge 2m, mit Powercon-Stecker  
4 Blendschieber **ref. RV371**  
1 Metallfarbfilterrahmen **réf. \*\*\***

#### Optionen :

Gobohalter M - **RV372**  
Irisblende - **RV373**  
Powercon mit Kabel - **RV86**  
Sicherheitsseil - **RV81**  
Haken für Rohr 50mm - **RV88**

Conforme à la norme EN60598-2-17 07/92 - Marquage CE effectué suivant les directives 89/336/CEE & 73/23/CEE. Environnement1.  
TWINLED ist als Marke durch RVE TECHNOLOGIE geschützt

Cet appareil, conçu pour fonctionner sur tout réseau public ou privé d'alimentation répondant à la norme NF EN 50160, est destiné à un usage professionnel.  
Photo : Théâtre

de\_TwinD\_ms4\_08/07/13 \_ Document non contractuel, RVE Technologie se réserve le droit d'apporter, sans avis préalable toute modification dans les spécifications ou la construction du matériel décrit.



**RVE**

☎ : +33 (0)1 48 54 31 63, Fax: +33 (0)145 28 67 53, E-mail: [commerce@rvetec.com](mailto:commerce@rvetec.com), Website: [www.rvetec.com](http://www.rvetec.com)