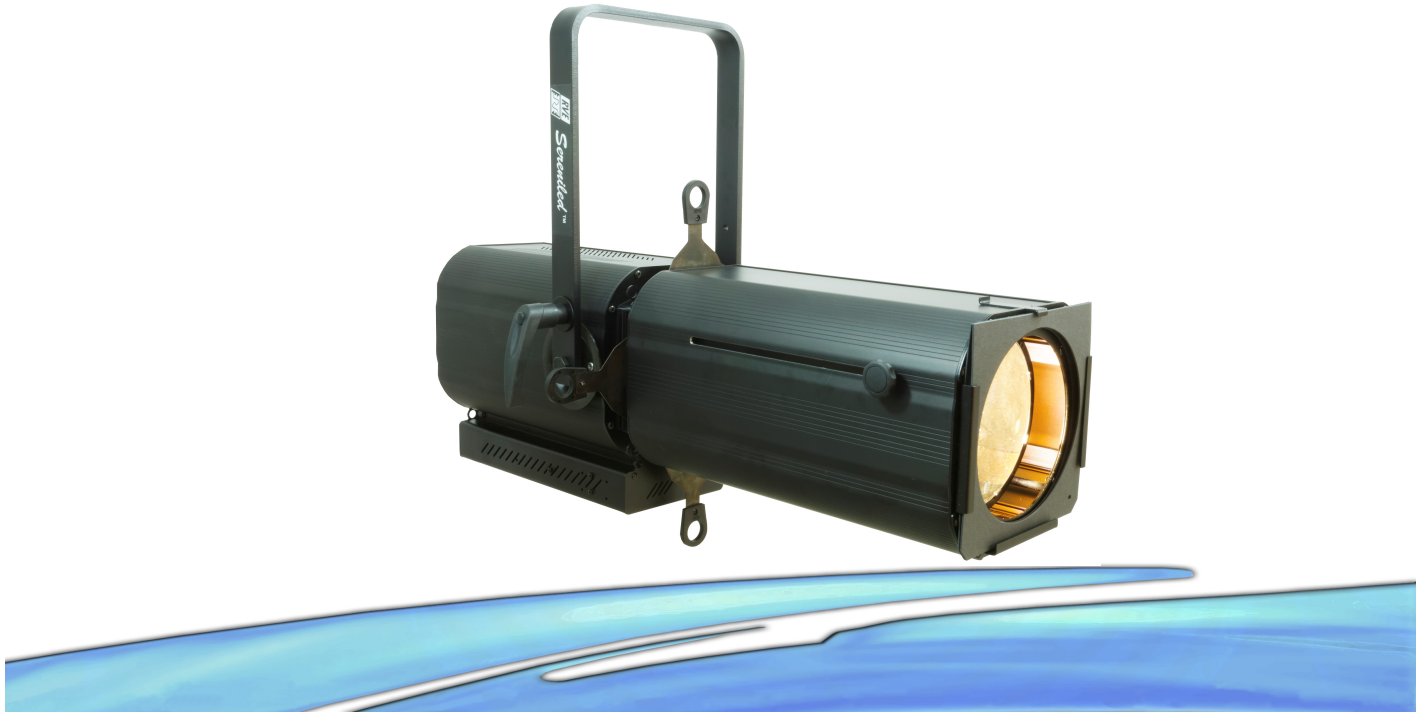




Die Zukunft beginnt heute! Profilscheinwerfer LED 150W

SERENILED



Die neue SERENILED-Scheinwerfer Serie lässt Sie kalt, spart Energie und ist aussergewöhnlich hell

Mit der exklusiven CRYSTAL Clear Technology® ist der SERENILED der erste Profil-Scheinwerfer mit einer hohen Lichtausbeute bei geringer Stromaufnahme, welche Halogen-Scheinwerfer voll ersetzen kann. Ausgerüstet mit einer Hochleistungs-Zoom-Optik gibt der SERENILED ein gleichmässiges Licht ab. Spezielle Geräte zur Farbkorrektur im TVEinsatz sind erhältlich. Wegen der geringen Hitzeentwicklung können Gobos in Metall, Glass und auch in Plastik verwendet werden.

SERENILED ist sehr günstig sowohl beim Energieverbrauch als auch in den Betriebskosten: 50000 Betriebsstunden ohne Wartungskosten. Durch die integrierte beeinflussbare Frequenzkompensation können Flackererscheinungen beim Einsatz im Fernsehen und auf Filmproduktionen unterdrückt werden. Dieser Scheinwerfer ist mit einem unhörbaren und flackerfreien Dimmer ausgestattet.

Der SERENILED kann sowohl als Einzelgerät wie auch als Scheinwerfer, welcher über DMX512 angesteuert wird, verwendet werden. Bis zu 12 Geräte können miteinander verbunden werden.

Gehäusefarbe: schwarz, andere Farben auf Wunsch

Die Helligkeit mit 150W ist gleich wie bei einem Scheinwerfer mit einer 1KW Halogenlampe

Farbtemperatur: 3200K (CRI>90), 4000K (CRI>90), 5600K (CRI>85)

DMX 512: XLR 5pol (In/Out)

Anschluss: 100 bis 240 Volt 50/60Hz, POWERCON

Stromverbrauch: nur 150W

Zoom: 10/29° (ref 3204), 15/40° (ref 3203), 30/54° (ref 3205)

Gewicht: 16,9kg

Zubehör im Lieferumfang eingeschlossen:

Anschlusskabel (2m) mit PEWERCON-Stecker, 185x185mm Farbfilterrahmen aus Metal, Schutzgitter.

Option: Gobo-Halter A (ref 73), Irisblende (ref 74)

Hauptmerkmale SERENILED 150W

- 360° drehbarer Linsentubus mit Arretierung von hinten
- Ansteuerkurven wählbar (tungsten, square, linear)
- 3 LED Farbtemperaturen beim Kauf wählbar
- Es können bis zu 8 Blendschieber verwendet werden
- 8 oder 16 bit Ansteuerung
- Strobo-Funktion
- Anwahl der PWM-Frequenz, lokal oder über DMX512
- Gobo-Halter und Irisblende als Zubehör
- Aktive Echtzeit-Temperatursteuerung



PHOTOMETRISCHE DATEN bei 3200K:

Ref 3204

10°	mØ	0,32	0,65	0,92
Lux	98300	11600	4580	
m	1	3	5	

29°	mØ	0,7	1,75	2,85
Lux	28400	4010	1580	
m	1	3	5	

Ref 3203

15°	mØ	0,35	0,80	1,40
Lux	80100	11650	3900	
m	1	3	5	

40°	mØ	0,75	2,00	3,50
Lux	23000	2950	1100	
m	1	3	5	

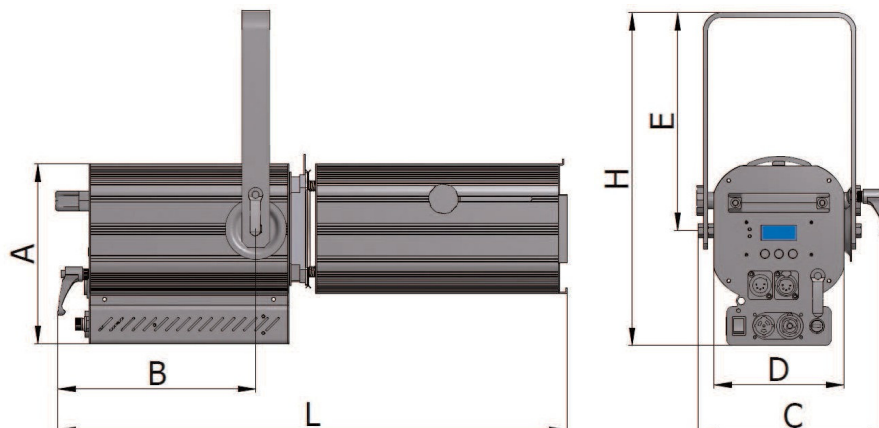
Ref 3205

30°	mØ	0,5	1,50	2,50
Lux	38700	4600	1800	
m	1	3	5	

54°	mØ	1,20	3,50	6,50
Lux	11150	1580	640	
m	1	3	5	

Abmessungen:

References	A	B	L	H	E	D	C
3203	100" 254mm	120" 305mm	311,8" 762mm	198,8" 505mm	137" 348mm	78,8" 200mm	123,6" 314mm
3204	100" 254mm	120" 305mm	351,2" 892mm	198,8" 505mm	137" 348mm	78,8" 200mm	123,6" 314mm
3205	100" 254mm	120" 305mm	259,9" 660mm	198,8" 505mm	137" 348mm	78,8" 200mm	123,6" 314mm



Conform to standard EN60598-2-17 07/92 – EC marked according to directives 89/336/CEE & 73/23/CEE. Environment1. SERENILED and CRYSTALCLEAR are registered trademarks of RVE SAS. This device is designed to operate on any private or public supply network standard NF EN 50160, intended for professional use. RVE reserves the right to make any change in design or construction to the equipment described without prior notification.