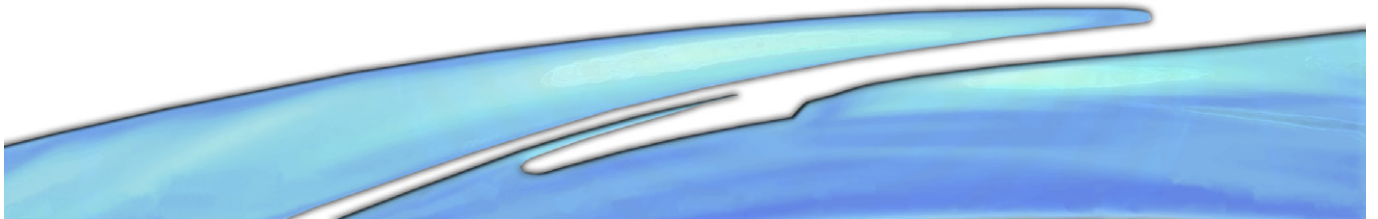




Die nächste Dimension!

## Profilscheinwerfer LED 250W **SERENILED PLUS**



Erstmalig ist ein Profilscheinwerfer mit dieser Leistung kleiner als ein vergleichbarer Halogenscheinwerfer geworden

Mit der exklusiven CRYSTAL Clear Technology® ist der SERENILED PLUS 250W der erste Profil-Scheinwerfer mit einer so hohen Lichtausbeute bei geringer Stromaufnahme: Er ist heller als ein Halogenprofil-Scheinwerfer mit 2KW. RVE ist der erste Hersteller, der dies in dieser Form den Beleuchtern zur Erleichterung des täglichen Arbeitsablaufes zur Verfügung stellen kann.

Präziser Lichtkegel und scharf zeichnende Blendenschieber und Gobo-Projektion

Hochleistungs-Optik für ein gleichmässiges Licht

Einstellbare Frequenzkompensation für den flackerfreien Einsatz im Fernsehen und bei Filmproduktionen

Günstige Betriebskosten während der gesamten Lebensdauer

Austauschbare, genau abgestimmte Zoom-Optiken

**Die Helligkeit mit LED 250W ist gleich wie bei einem Scheinwerfer mit einer 2KW Halogenlampe**

**Farbtemperatur:** 3200K (CRI>90), 4000K (CRI>90), 5600K (CRI>85)

**DMX 512:** XLR 5pol (In/Out)

**Zoom:** 10/29° (ref 3204), 15/40° (ref 3203), 30/54° (3205)

**Gewicht:** 17kg

**Anschluss:** 100 bis 240 Volt 50/60Hz,

**Stromverbrauch:** nur 250W

**Zubehör im Lieferumfang eingeschlossen:**

Anschlusskabel (2m) mit PEWERCON-Stecker, 185x185mm Farbfilterrahmen aus Metal, Schutzgitter.

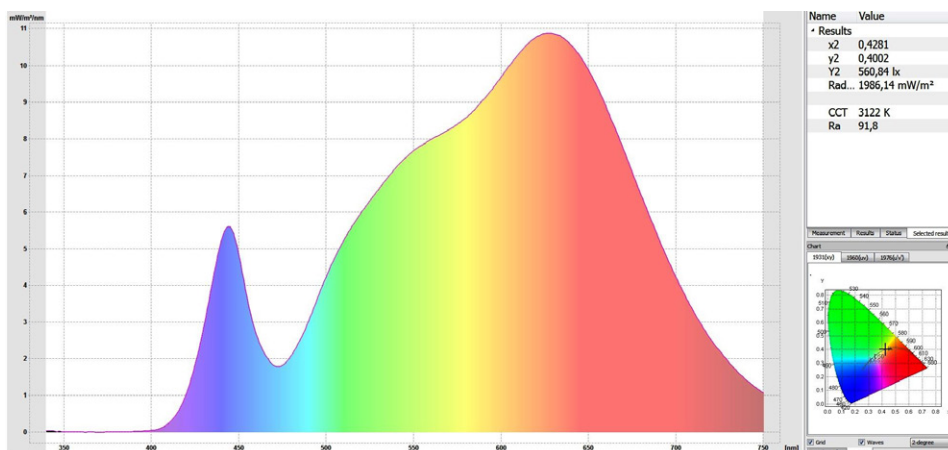
**Option:** Gobo-Halter A (ref 73), Irisblende (ref 74)

## Hauptmerkmale SERENILED 250W

- 360° drehbarer Linsentubus mit Arretierung von hinten
- Es können mehrere Scheinwerfer miteinander verbunden werden
- Ansteuerkurven wählbar (tungsten, square, linear)
- Der Scheinwerfer kann jederzeit ein- und ausgesteckt werden
- 2 LED Farbtemperaturen beim Kauf wählbar
- Es können bis zu 8 Blendschieber verwendet werden
- 8 oder 16 bit Ansteuerung
- Strobo-Funktion auch über DMX512 ansteuerbar
- Anwahl der PWM-Frequenz, lokal oder über DMX512
- Aktive Echtzeit-Temperatursteuerung der LED
- Gobo-Halter und Irisblende als Zubehör



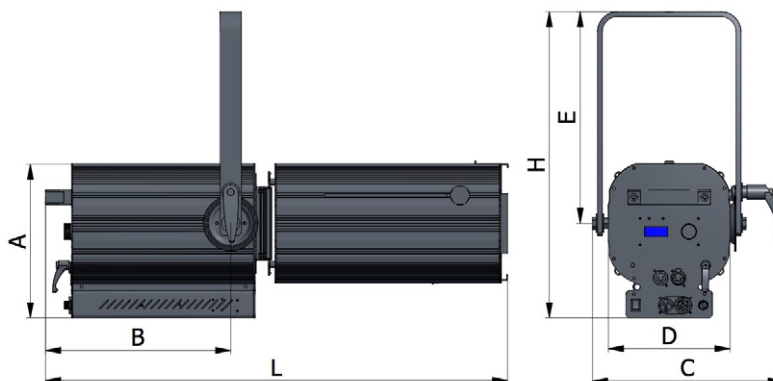
## PHOTOMETRISCHE DATEN bei 3200K:



## Abmessungen:

Zoom	A	B	L	H	E	D	C
<b>15/40°</b>	254mm	305mm	761mm	505mm	349mm	200mm	314mm
<b>10/29°</b>	254mm	305mm	889mm	505mm	349mm	200mm	314mm
<b>30/54°</b>	254mm	305mm	662mm	505mm	349mm	200mm	314mm

Lochdurchmesser im Bügel: 12.5mm



SERENILED PLUS est marque déposée de RVE. Cet appareil conçu pour fonctionner sur tout réseau public ou privé d'alimentation répondant à la norme NF EN 50160, est destiné à un usage professionnel. sereniled\_plus\_decoupe\_fr\_ft03\_200416 Document non contractuel RVE se réserve le droit d'apporter sans avis préalable toute modification dans les spécifications ou la construction du matériel décrit.

RV\_SERENILEDPLUS\_de.pdf - 1016/ms