



## LED-Treiber 3 x 700 mA stromgesteuert

### Beschreibung

---

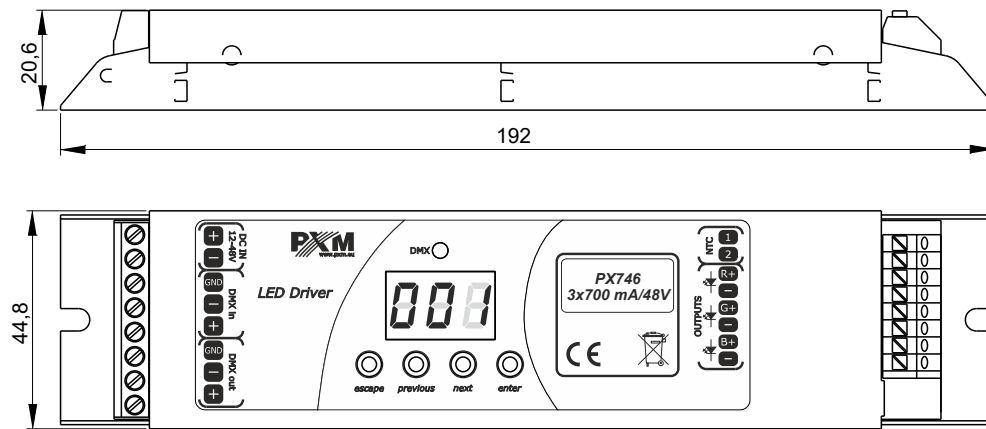
Der LED-Treiber PX746 wurde entwickelt, um stromgesteuerte LEDs zu steuern. Der eingebaute DMX-Empfänger ermöglicht die Steuerung der 3 DMX-Kanäle (R, G, B). Der große Bereich der Versorgungsspannung und die hohe Strombelastbarkeit der Ausgänge ermöglichen die Steuerung einer großen Menge von LEDs.

Der PX746 kann entweder über DMX angesteuert werden oder unabhängig arbeiten. Im zweiten Fall stehen dem Benutzer eine programmierbare Szene und 18 vorprogrammierte Sequenzen zur Verfügung. Bei diesen kann auch die Geschwindigkeit frei gewählt werden. Durch den internen Einsatz der 16-Bit-Technik ist die Ansteuerung jedes Kanals stufenfrei. Darüber hinaus bietet der Treiber einen Effekt-Steuerungsmodus, der es ermöglicht, die in das Gerät eingebauten Programme zu steuern und gleichzeitig Parameter wie Geschwindigkeits-, Helligkeits- und Fade-Einstellungen über das von einer externen Steuerung gesendete DMX512-Signal zu ändern.

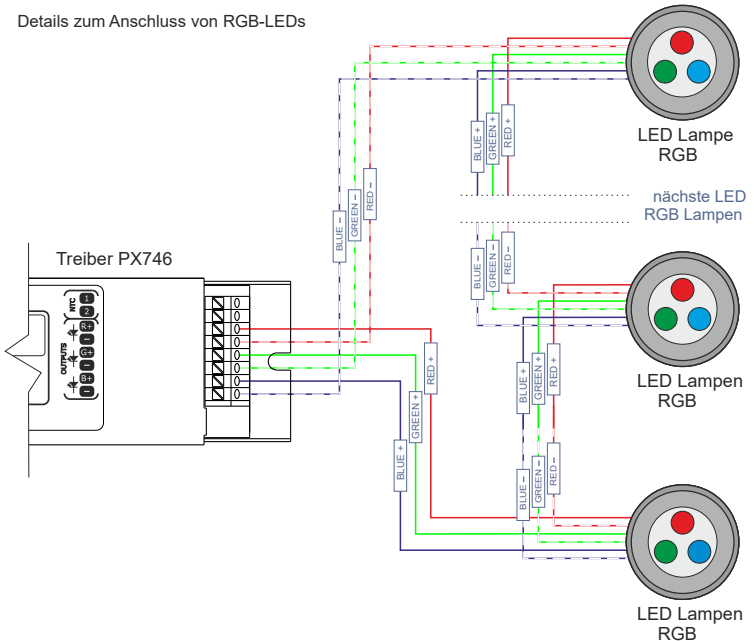
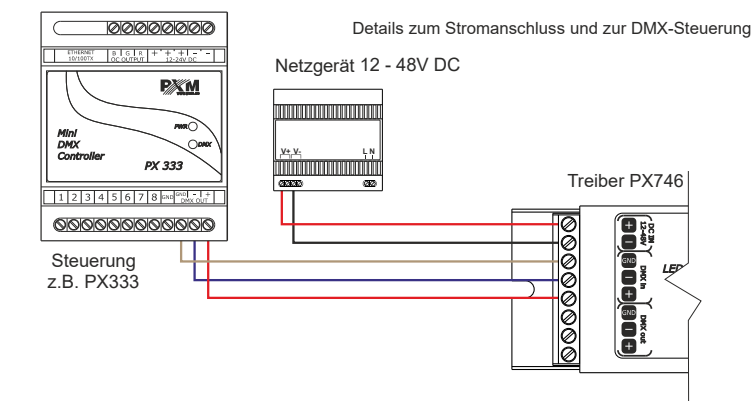
Die Betriebsfrequenz des Treibers kann den Bedürfnissen angepasst werden ("flickerfreie"-Technologie), weshalb er sich besonders gut für den Einsatz in der Fernsehindustrie eignet. RGB-LEDs unterscheiden sich oft sehr stark in den Parametern, was zu Problemen beim Einstellen einer weißen Farbe (insbesondere bei voller Leistung) führen kann. Daher verfügt der PX746 über eine sehr nützliche Funktion namens "Weißabgleich". Dank diesem können Sie die Farbkorrektur für jeden Satz von LEDs wählen und so auf einfachste Weise die Farbe Weiß bei voller Leistung erreichen.

Darüber hinaus wurde der PX746 mit einem Eingang für einen Temperatursensor und der Unterstützung des RDM-Protokolls ausgestattet. Durch die Unterstützung des Sensors wird eine temperaturabhängige Leistungsreduzierung bei Übertemperatur erreicht. Das Gerät ist in einem Metallgehäuse untergebracht.

# Abmessungen



# Anschlüsse



## Technische Daten

---

Typ	PX746 PX746-LO
DMX-Eingang	1 (512 Kanäle)
DMX-Ausgang	1 (24 – 512 Kanäle)
Unterstützung RDM-Protokoll	ja
Anzahl der Stromausgänge	3
Max. Stromverbrauch	2,1 A
Stromverbrauch ohne Last	0,5 W
Ausgangsbelaubarkeit	700 mA / Kanal (+2% ÷ -5%)
Ausgangsanschlüsse	PCB Anschlussklemmen (Leitung 0,5 – 1,5 mm <sup>2</sup> )
Anzahl programmierbarer Szenen	1
Eingebaute Programme	18
Master / Slave Modus	ja
Steuerungsgenauigkeit	16 bit
Gewicht	0,15 kg
Maße	Breite: 192 mm Höhe: 44,8 mm Tiefe: 20,6 mm