

Licht- und Bewegungssensor



Beschreibung

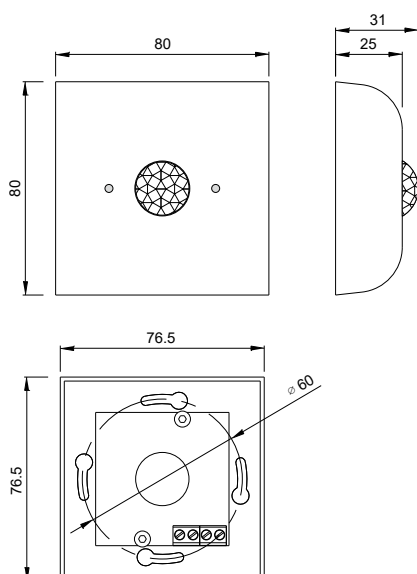
Der Lichtsensor PX734 ist in einem Modul mit einem integrierten Bewegungssensor. Das Gerät kann als zusätzliches Eingangsmodul angeschlossen werden, das mit den Steuerungen PX340 und PX710M arbeitet (gekoppelt über das PX725 - Keyboard Hub) und wird über die Steuerung als ein analoger und ein digitaler Eingang erkannt. Die Logik der Steuerung ermöglicht der Anwendung, die Signale des Sensors in komplexe Konfigurationen mit vielen Abhängigkeiten zu integrieren. Der Sensor misst kontinuierlich die Beleuchtungsstärke und hat eine maximale Reichweite von 12m und erkennt Bereiche bis 1000m².

Der PX734 kann in drei verschiedenen Helligkeitsbereichen arbeiten:

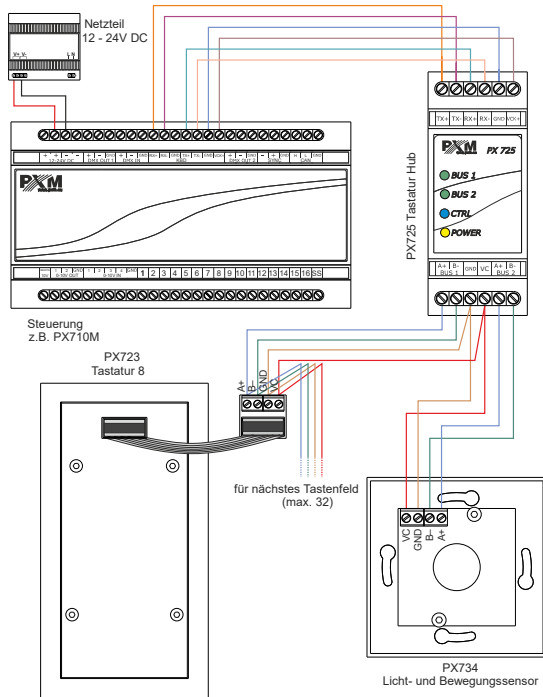
- in dunklen Innenräumen,
- in hellen Innenräumen,
- im Freien

Das Kunststoffgehäuse ist für die einfache Montage an der Wand oder Decke geeignet.

Abmessungen



Anschlüsse



Technische Daten

Typ	PX734
Netzteil	12 – 24 V DC
Horizontaler Erfassungswinkel	102°
Vertikaler Erfassungswinkel	92°
maximaler Bereich	12 m
Schutzart	IP20
Anzahl der Geräte	64 (max. 32 für den Anschluss an PX725)
Programmierung	PxDesigner Applikation
kompatible Steuerungen	PX710M, PX340
Kommunikation mit der Steuerung	über PX725 (Tastatur Hub)
Bewegungssensor LED Information	ja
Gewicht	0,1 kg
Maße	Breite: 8 0mm
	Höhe: 80 mm
	Tiefe: 31 mm