



Beschreibung

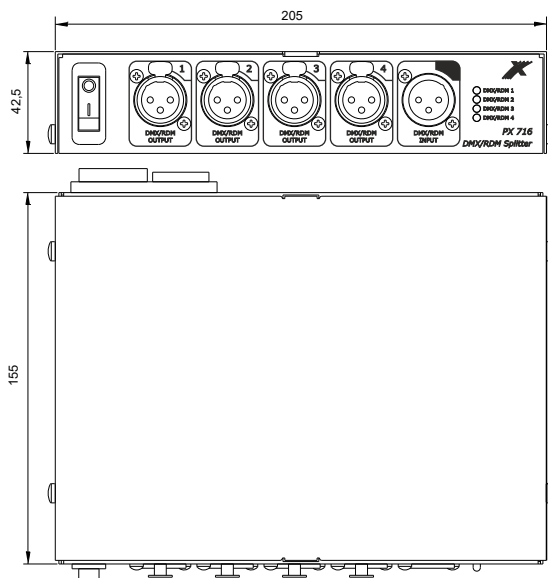
Dieser DMX-RDM-Signalaufteiler oder DMX-RDM-Splitter ermöglicht es die Aufteilung einer Datenleitung auf vier weitere Zweige in größeren DMX-RDM-Installationen. Dies vereinfacht die Installation von vielen Geräten auf Leitungen mit unterschiedlicher Länge und Beschaffenheit. Zusätzlich verstärkt und regeneriert der PX0716 das DMX-RDM-Signal, entfernt Störeffekte und eliminiert Signalreflexionen auf den Steuerleitungen.

Der PX0716 teilt ein DMX-RDM-Eingangssignal in vier unabhängige Zweige auf. Zwischen den einzelnen Ausgängen sowie auf den Eingang besteht eine galvanische Trennung, und die Ausgänge werden ausreichend verstärkt, um den ordnungsgemäßen Betrieb der gesamten Installation zu gewährleisten. Das Gerät unterstützt das RDM-Protokoll. Es können maximal vier DMX-RDM-Splitter PX0716 hintereinander in einer kaskadierten Anordnung angeschlossen werden.

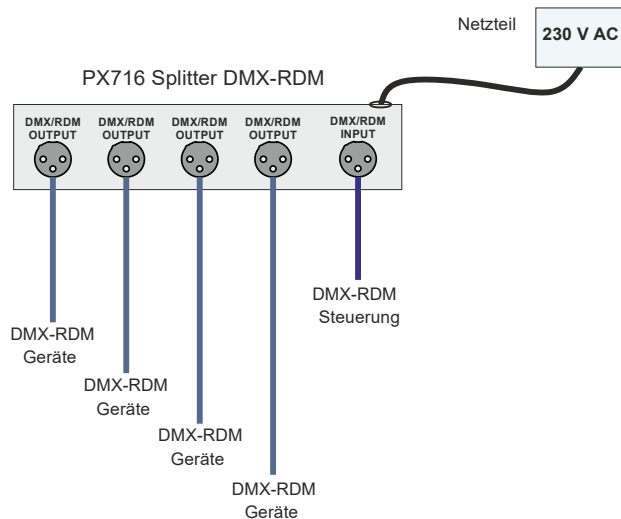
Der Splitter ist in einem Metallgehäuse eingebaut. Optional sind Montagesätze erhältlich, um eine einzelne PX0716-Einheit in einem 19" Rack-System, zwei Einheiten nebeneinander in einem 19" Rack-System einzubauen. Zum Aufhängen eines PX0716 an z.B. einer Traverse ist ebenfalls ein Montagesystem erhältlich(siehe Abbildung).

Der PX0716 hat ein integriertes Netzteil und ist für den direkten Netzbetrieb ausgelegt.

Abmessungen



Anschlüsse



Technische Daten

Typ	PX0716
DMX-RDM Eingangs- / Ausgangsleitungen	1 / 4
DMX Leitung optische Isolation	ja
Überspannungsschutz	ja
Eingangs- / Ausgangsisolation Durchbruchsspannung	>1000V
DMX Signal Kabeltyp	Abgeschirmte paarweise verseilte Leitung
Signalkabeldurchmesser	22 oder 24 AWG
Datenkabel Widerstand	120Ω
max. Länge des Datenkabels zwischen den Geräten	500m (für 22 AWG) oder 300m (für 24 AWG)
max. Anzahl von Geräten auf einer einzigen DMX-Leitung	32
DMX-Ausgang	3-pin Verriegelung XLR oder 5-pin Verriegelung XLR
Netzteilanschluss	PowerCON TRUE1 Neutrik
Zusätzliche Optionen	Montage in einem 19" RACK-System oder an z.B. Truss
Netzteil	Integriert 230VAC
Stromverbrauch	5W
Gewicht	0,9kg
Maße	Breite: 205mm
	Höhe: 42,5mm
	Tiefe: 155mm