



LED-Treiber 4 x 350 mA stromgesteuert

Beschreibung

Der LED-Treiber PX714 wurde entwickelt, um stromgesteuerte LEDs zu steuern. Der eingebaute DMX-Empfänger ermöglicht die Steuerung der 4 DMX-Kanäle (z.B. R, G, B, W). Der große Bereich der Versorgungsspannung und die hohe Strombelastbarkeit der Ausgänge ermöglichen die Steuerung einer großen Menge von LEDs. Er hat eine Versorgungsspannung von 12 – 48 V DC und eine maximale Strombelastbarkeit von je 350 mA max.

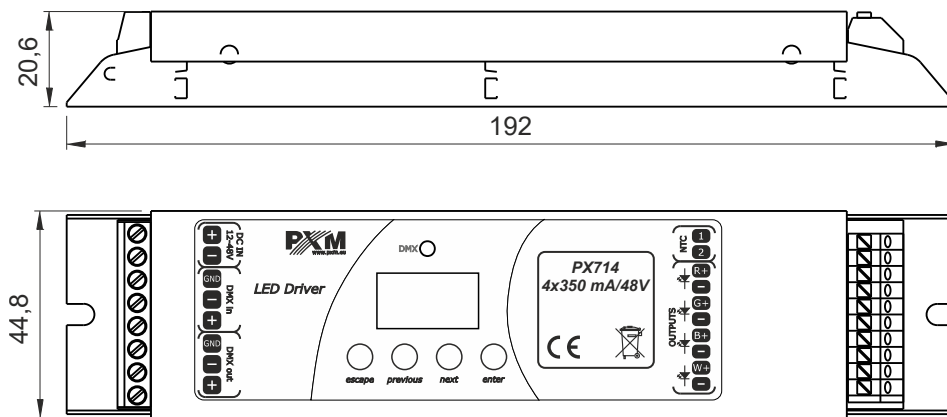
Der PX714 kann entweder über DMX angesteuert werden oder unabhängig arbeiten. Im zweiten Fall stehen dem Benutzer eine programmierbare Szene und 18 vorprogrammierte Sequenzen zur Verfügung. Der Treiber PX714 kann in verschiedenen Steuerungsmodi arbeiten: 2b - Helligkeit und eine der 256 vom Hersteller definierten Farben, 3b - jede Farbe RGB kann separat eingestellt werden, 3bd - jede Farbe RGB kann separat eingestellt und zusätzlich gedimmt werden (alle Ausgänge dimmen), 4b - jede Farbe RGBW kann separat eingestellt werden, 4bd - jede Farbe RGBW kann separat eingestellt werden und zusätzlich gedimmt werden (alle Ausgänge dimmen) HSL - verantwortlich für Farbton, Sättigung und Helligkeit, dW - Dynamic White, Steuerkanal für Kalt- und Warmweiß, EFF - ist auf 8 DMX-Kanälen und Steuerung RGBW Mode, Speed, Fade und Brightness verfügbar.

Die Betriebsfrequenz des Treibers kann den Bedürfnissen angepasst werden ("flickerfreie"-Technologie), weshalb er sich besonders gut für den Einsatz in der Fernsehindustrie eignet.

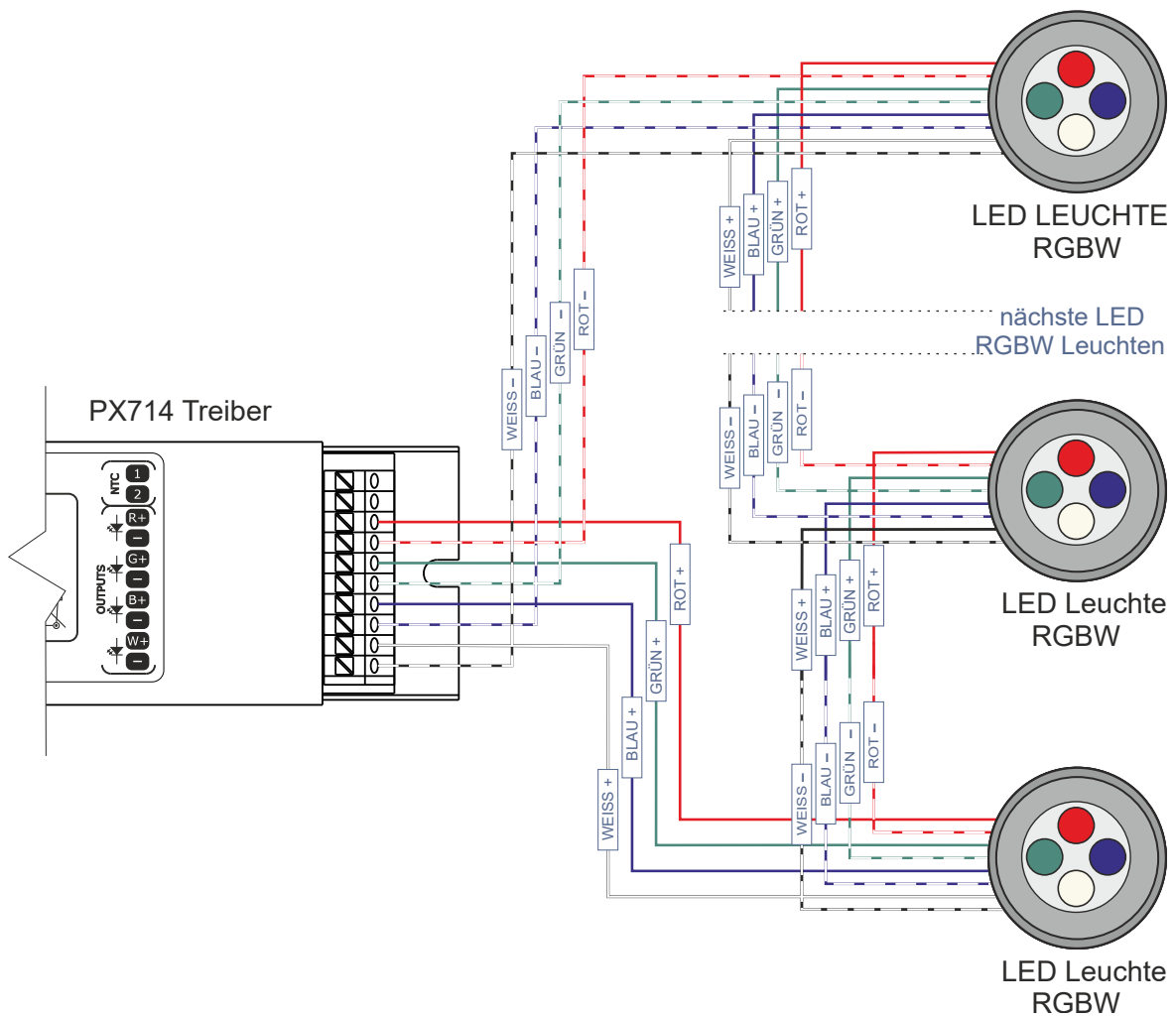
Die RGBW-LEDs unterscheiden sich oft sehr stark in den Parametern, was zu Problemen beim Einstellen einer weißen Farbe (insbesondere bei voller Leistung) führen kann. Daher verfügt der PX714 über eine sehr nützliche Funktion namens "Weißabgleich". Dank diesem können Sie die Farbkorrektur für jeden Satz von LEDs wählen und so auf einfachste Weise die Farbe Weiß bei voller Leistung erreichen.

Darüber hinaus wurde der PX714 mit einem Eingang für einen Temperatursensor und der Unterstützung des RDM-Protokolls ausgestattet. Durch die Unterstützung des Sensors wird eine temperaturabhängige Leistungsreduzierung bei Übertemperatur erreicht.

Abmessungen



Anschlüsse



Beispiel Verbindung PX714 Treiber zur LED Leuchte:

- die Kabel sollten in der richtigen Reihenfolge der Farben angeschlossen werden
- LEDs sollten nur in Reihe geschaltet werden
- gesteuerte LEDs können nur mit zwei Leitern angeschlossen werden
- die Anzahl der seriell angeschlossenen LEDs ist abhängig vom Treiber und der Versorgungsspannung

LED Treiber	Netzteil	Anzahl der Dioden einfarbig
PX714	12 V	1 – 3
	24 V	4 – 6
	48 V	7 – 12

Technische Daten

Typ	PX714 PX714-LO
DMX-Kanäle	512
Unterstützung RDM-Protokoll	ja
Netzteil	12 – 48 V DC
max. Stromverbrauch	Max. 1,4 A
Stromverbrauch ohne Last	1 W
Anzahl Ausgangskanäle	4
Steuerungsgenauigkeit	16 bit
Programmierbare Szenen	1
Eingebaute Programme	18
Belastbarkeit der Ausgänge	350 mA / Kanal (+2% ÷ -5%)
Ausgangsbuchsen	Leiterplattenklemme, Taster (0,5 – 1,5 mm ²)
Master Modus	ja
Gewicht	0,2 kg
Maße	Breite: 192 mm Höhe: 44,8 mm Tiefe: 20,6 mm