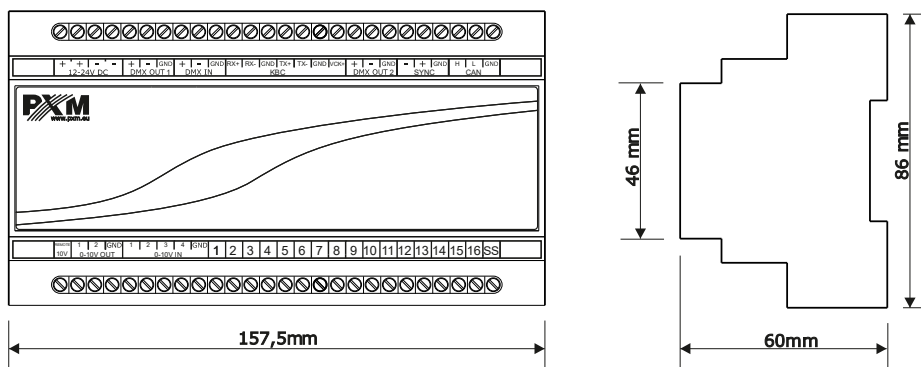


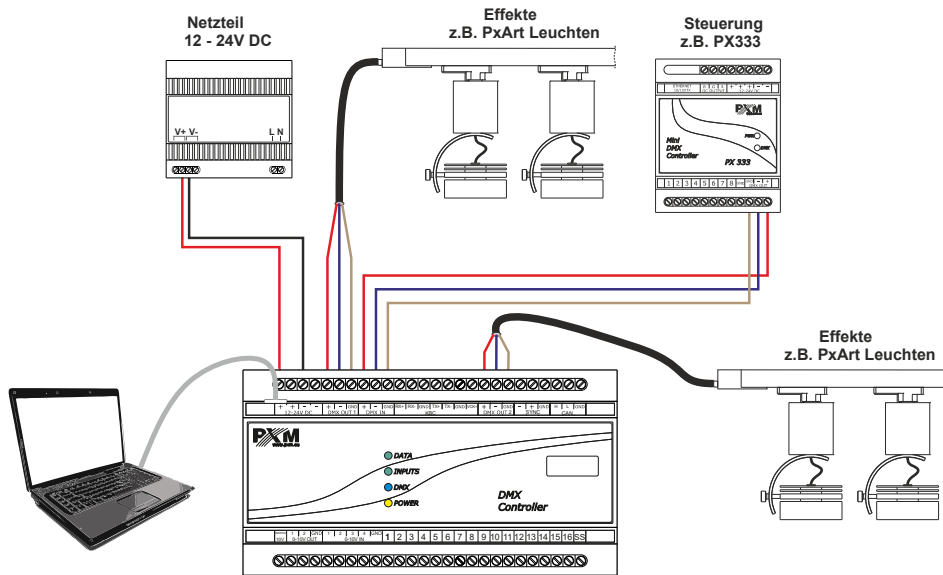
Beschreibung

Diese DMX-Steuerung ist eine Beleuchtungssteuerung für szenisches Architekturlicht. Sie beherrscht komplexe Lichtsituationen, welche mit der systemeigenen Erweiterung bis 16 DMX-Abgänge umfassen kann. Mit den frei programmierbaren Funktionen ist es möglich, Licht, Multimedia und andere Geräte, die mit dem DMX-Protokoll betrieben werden, zu steuern. Nach der Programmierung arbeitet die Steuerung selbstständig. Die DMX-Steuerung verfügt über 2 DMX-Ausgänge (1024 Kanäle) und ermöglicht die gleichzeitige Ansteuerung von vielen Geräte. Signale können durch eine eingebaute astronomische Uhr, einer Echtzeituhr, dem integrierten Ablauf-Timer, den analogen oder digitalen Eingängen, über mobile Geräte (Android, iOS) oder über das Modbus-TCP Protokoll ausgelöst und gesteuert werden. Ein erweiterte PC-Anwendung (Windows®) ermöglicht die Programmierung des PX710. Die Anwendung verfügt über eine eingebaute Bibliothek von Geräten, die auf einem Grafikprojekt verteilt werden können. Dies erleichtert die Erstellung komplexer Lichtabläufe und sogar ganzer Shows, einschließlich solcher, die mit externem Ton synchronisiert werden sollen. Die Steuerung wird mit einer Applikation für mobile Geräte (Android™, iOS) ausgeliefert, die eine Ansteuerung mittels dieser Geräte ermöglicht. Mit dem PX710 können Benutzer mit unterschiedlichen Zugriffsrechten angelegt werden. Es besteht auch die Möglichkeit, sich von einem externen Netzwerk aus an der Steuerung anzumelden, sich einzuloggen und Funktionen auszuführen.

Abmessungen



Anschlüsse



Technische Daten

Typ	PX710
Netzteil	12 – 24V DC
max. Stromverbrauch	400 mA
DMX Eingang	1 (512 Kanäle)
DMX Ausgang	2 (2 x 512 Kanäle)
Steuerungseingänge (ein / aus)	16
analoge Eingänge	4
analoge Ausgänge	2
Ethernet Port	1
Echtzeituhr (RTC)	ja
Modbus	TCP
externe Touchpanels	max. 16
Szenen und Programmschritte	251000
Anzahl der gleichzeitig laufenden Szenen	max. 200
Programme	512 (max. 40 gleichzeitig)
Sequenzen	128

Status	256
Timer	1024
Zonen	32
Nutzer (inkl. ADMIN)	16
Gewicht	0,3kg
Maße	Breite: 157,5mm (9 DIN Schienenmodule) Höhe: 86 mm Tiefe: 60 mm