



DATENBLATT
PX348
PxArt Audio

Beschreibung

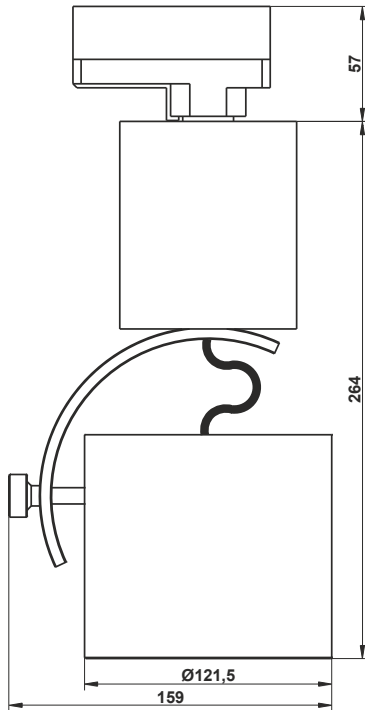
PxArt Audio ist eine Komponente unseres Soundsystems, das für die Montage auf GLOBAL Trac® Pulse Control-Schiene entwickelt wurde.

Das Gerät besteht aus einem Lautsprecher, Verstärker und wav-File-Player. Das Ganze ist über den mitgelieferten Adapter mit dem Steuerbus GT Pulse Control verbunden.

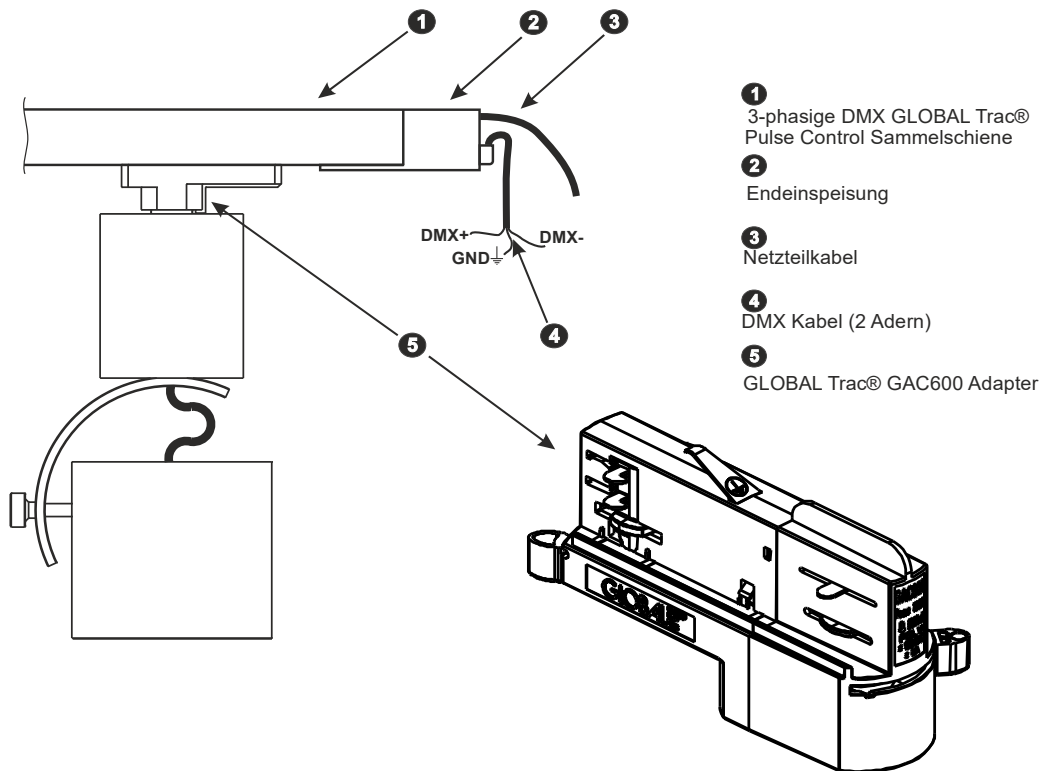
Mit dem PX348 können Sie Audiospuren überall im Raum abspielen, die mit einem Sammelschienen-system ausgestattet sind, ohne dass zusätzliche Installationen erforderlich sind. Die maximale Anzahl der unterstützten Spuren beträgt 85; die Länge hängt von der Kapazität der SD/SDHC-Karte ab. Das System kann von jeder Steuerung gesteuert werden, die im DMX512-Standard arbeitet.

Das DMX-gesteuerte Gerät ermöglicht es Ihnen, Aufnahmen abzuspielen, einen bestimmten Song auszuwählen, einzelne oder mehrere Spuren zu loopen und die Lautstärke stufenlos einzustellen. Mit dem PxArt Settings Controller (PX277) ist es auch möglich, die Tiefen und Höhen einzustellen. Es kann auch die DMX-Adresse eingestellt werden sowie das Verhalten des Players bei Abwesenheit eines DMX-Signals definiert werden.

Abmessungen



Anschlüsse



Technische Daten

Typ	PX348
Netzteil	230V AC
Verstärkerausgangsleistung	10W
Audiodigitalformat	*.wav
Typen Audio Media Cards	SD / SDHC
max. unterstützte Anzahl von Tracks	85
Geräteprogrammierung	ja (PX277 verwenden)
DMX-512 gesteuerte LED	ja
Montage	GLOBAL Trac® Pulse Control Sammelschiene
Erhältliche Gehäusefarben	silber, schwarz oder weiß
Gewicht	3,6 kg
Maße	Durchmesser: 121,5 mm Höhe: 264 mm