



LED-Treiber 3x6 A spannungsgesteuert

Beschreibung

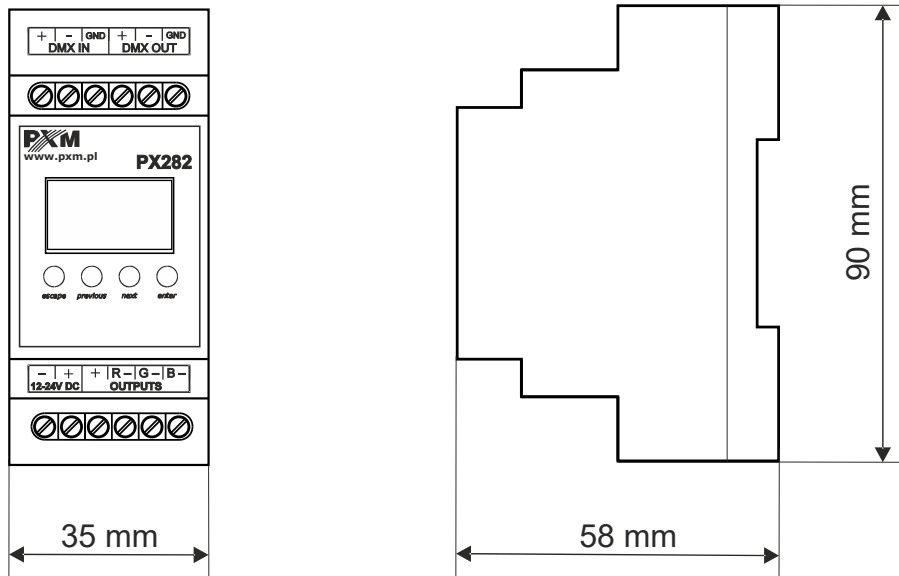
Der LED-Treiber wurde entwickelt, um drei LED-Kreise zu steuern. Das Gerät ist in einem DIN-Schienengehäuse untergebracht. Der eingebaute DMX-Empfänger ermöglicht die Aktivierung von drei Kanälen (R, G, B) durch direkte Ansteuerung mit dem DMX-Protokoll. Ein großer Versorgungsspannungsbereich und eine hohe Strombelastbarkeit (6 A) ermöglichen die Ansteuerung großer Mengen angeschlossener LEDs.

Der PX282 kann über das DMX-Signal gesteuert werden oder unabhängig arbeiten. In der direkten Betriebsart hat der Benutzer Zugriff auf eine frei programmierbare Szene und 18 Standardsequenzen, für die er auch die Wiedergabegeschwindigkeit und die Blendzeit des Übergangs einzelner Schritte ändern kann. Mit der internen 16-Bit-Auflösung ist die stufenfreie Steuerung der Kanäle möglich. Darüber hinaus bietet der Treiber einen Effekt-Steuerungsmodus, der es ermöglicht, die in das Gerät eingebauten Programme zu steuern und gleichzeitig Parameter wie Geschwindigkeits-, Helligkeits- und Fade-Einstellungen über das von einer externen Steuerung gesendete DMX-512-Signal zu ändern.

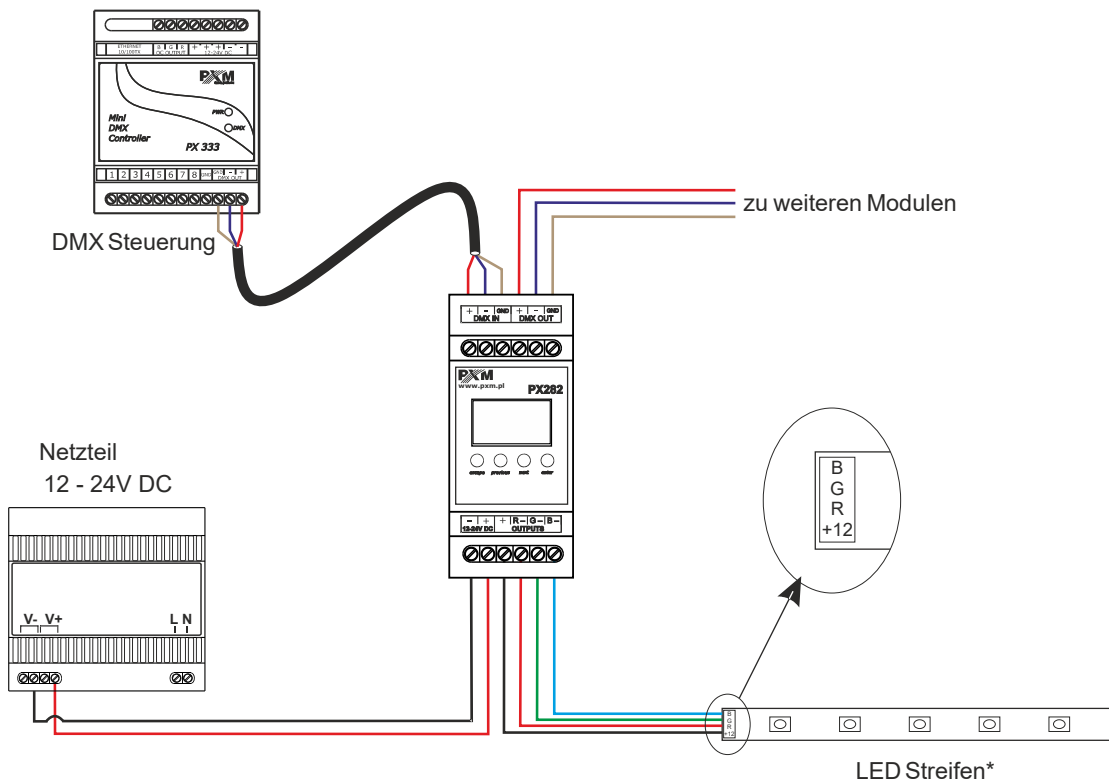
Der PX282 unterstützt auch das DMX-RDM-Protokoll zur Fernkonfiguration über die DMX-Leitung. Der Treiber verfügt über ein integriertes Frequenzsteuerungssystem ("flimmerfreie" Technologie), das ihn für Anwendungen in der Fernsehindustrie nützlich macht. Da sich die LEDs der RGB-Serie oft in ihren Parametern unterscheiden, kann es zu Problemen bei der Wiedergabe von Weiß (bei 100% auf allen Kanälen). Aus diesem Grund wurde der PX282 mit einer sehr nützlichen Funktion namens "Weißabgleich" ausgestattet. Mit dieser Funktion kann jede LED so eingestellt werden, dass die Steuerung der einzelnen Farben Weiß ergeben.

Darüber hinaus ermöglicht diese Funktion auch die Einstellung der Farbtemperatur von Weiß.

Abmessungen



Anschlüsse



*typische LED-Streifen werden mit 12 V DC versorgt - dann muss der PX282 auch an das 12 V DC-Netzteil mit ausreichender Leistung angeschlossen werden, bei Verwendung von LED-Streifen mit 24 V DC muss der PX282 mit dem 24 V DC-Netzteil verbunden werden, wobei die Leistung an die Länge des Streifens angepasst ist.

Technische Daten

Typ	PX282
DMX-Kanäle	512
RDM Protokoll Unterstützung	ja
Netzteil	12 – 24V DC
max. Stromverbrauch	18A
Stromverbrauch ohne Last	Max. 0,8W
Anzahl Ausgangskanäle	3
Steuergenauigkeit	16 bit
Programmierbare Szenen	1
eingebaute Programme	18
Lastkapazität der Ausgänge	6A / Kanal
Anschlüsse	Schraubklemmen
Master Modus	ja
Gewicht	0,1 kg
Maße	Breite: 35 mm (2 DIN Schienen Module)
	Höhe: 90 mm
	Tiefe: 58 mm