



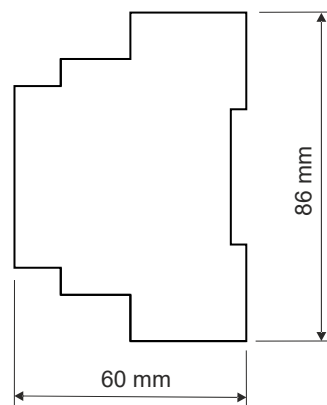
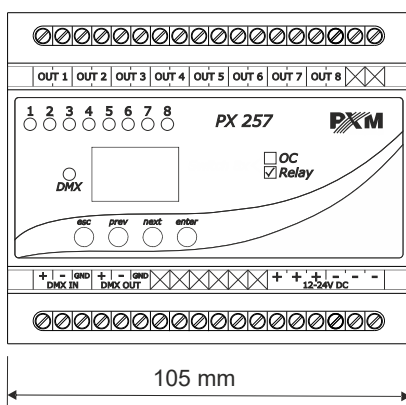
Beschreibung

Der PX257 ist ein Gerät, das in zwei Versionen hergestellt wird: Als 8 Kanal Relais-Modul (RE) und mit 8 x1,3A Transistor Schaltausgängen (OC). Es dient zum Ein- und Ausschalten von Bühnenbeleuchtung und Effekten sowie von Architekturbeleuchtungsanlagen. Das Modul enthält einen Satz von 8 Relais, die Ein- und Ausgänge steuern.

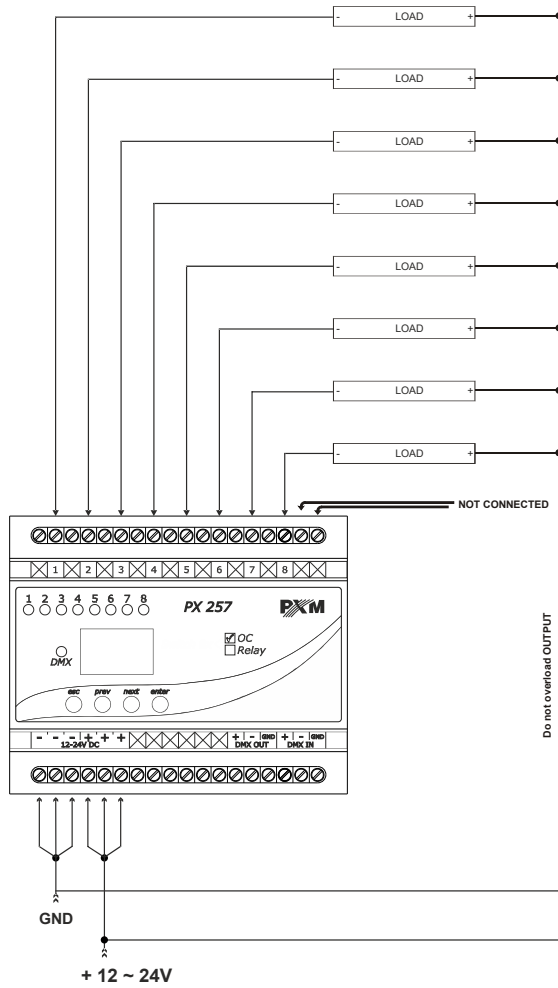
Die PX257 OC-Version ist ein 8-Kanal-Digital-DC-Schalter mit einer maximalen Schaltleistung von 1,3 A pro Ausgang. Das Gerätemenü ermöglicht es dem Anwender, DMX-Adressen für alle Ausgangskanäle zu definieren sowie Kennlinien zur Steuerung von Elektromotoren vorzugeben.

Beide Ausführungen sind so aufgebaut, dass sie direkt auf Normschiene 35 mm in Schaltanlagen eingebaut werden können.

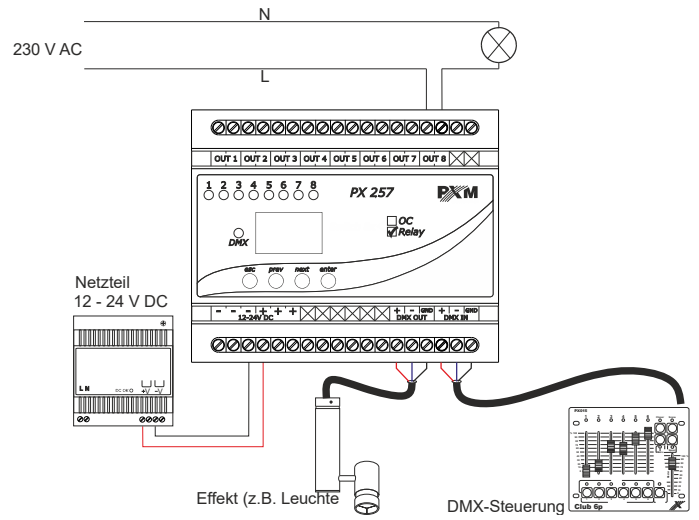
Abmessungen



a) Version PX257-OC



b) Version PX257-RE



Technische Daten

Typ	PX257-OC PX257-RE
Anzahl DMX-Kanäle	512
Netzteil	12 – 24 V DC
Stromverbrauch ohne Last	Max. 4W
Anzahl Ausgangskanäle	8
Ausgänge Nutzlast (Version RE):	
- ohmsche Last	max. 2 A, 250 V DC / Kanal
- ohmsche Last	max. 2 A, 24 V DC / Kanal
- induktive Last	max. 0,5 A, 250 V DC / Kanal
- induktive Last	max. 0,5 A, 24 V DC / Kanal
max. Schaltfrequenz (nur Version RE)	500 Schaltungen/h (Nennlast AC)
Ausgänge Nutzlast (Version OC)	Max. 1,3 A 24 V DC / Kreis
Ausgangsbuchsen	Anschlussklemmen
DMX-Eingangsdurchschlaufung	ja
Gewicht	
PX257-OC	0,2 kg
PX257-RE	0,3 kg
Abmessungen	Breite: 105 mm Höhe: 60 mm Tiefe: 86 mm