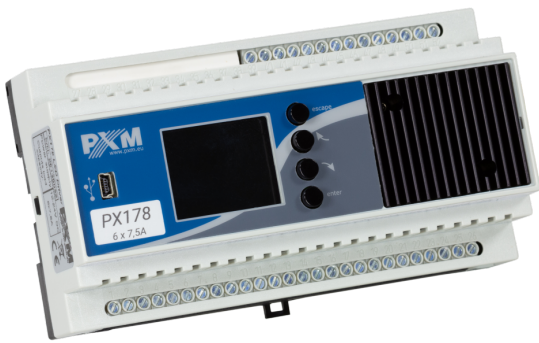


LED-Treiber 6 x 7,5A spannungsgesteuert



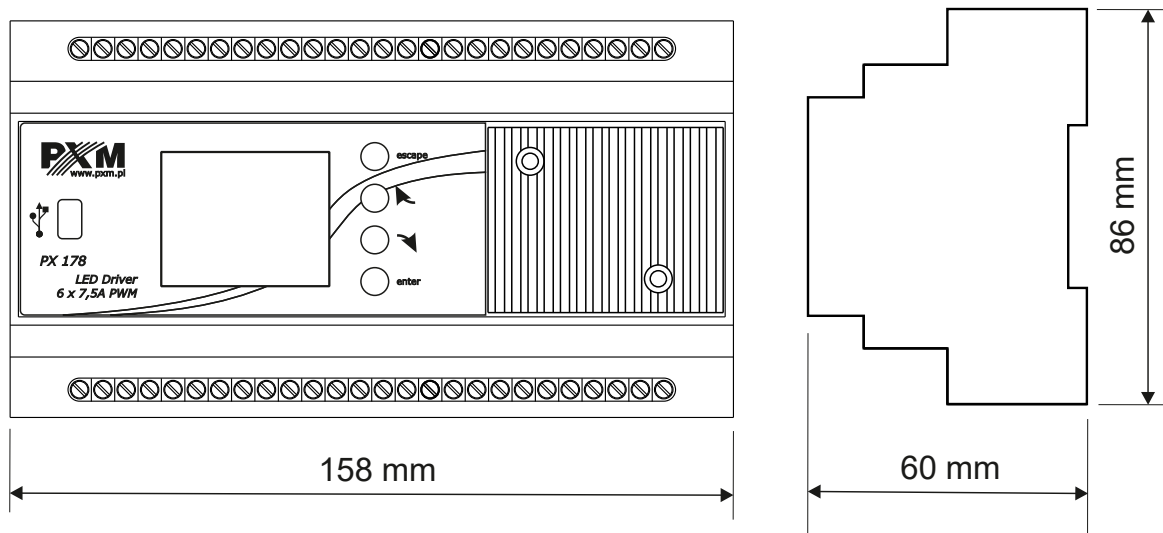
Beschreibung

PX178 ist für die Steuerung von LEDs oder spannungsgesteuerten-LED-Streifen konzipiert. Der Treiber wurde in einem Gehäuse mit einer Breite von 9 Standardschienenmodulen untergebracht und mit einem Farbdisplay ausgestattet. Dadurch kann der Benutzer das Gerät intuitiv programmieren und steuern. Der eingebaute DMX-Empfänger ermöglicht die Steuerung von 6 Kanälen (z.B. 2 x RGB) durch direkte Verwendung des DMX-Protokolls. Der weite Versorgungsspannungsbereich und die hohe Ausgangsstrombelastbarkeit (7,5A) ermöglichen dem Anwender die Ansteuerung einer großen Anzahl von LED-Dioden. Darüber hinaus enthält der Treiber eine Überstromschutzvorrichtung, eine Temperaturschutzvorrichtung, die eine Überhitzung des Treibers verhindert, sowie einen Überspannungsschutz für die DMX-Leitung.

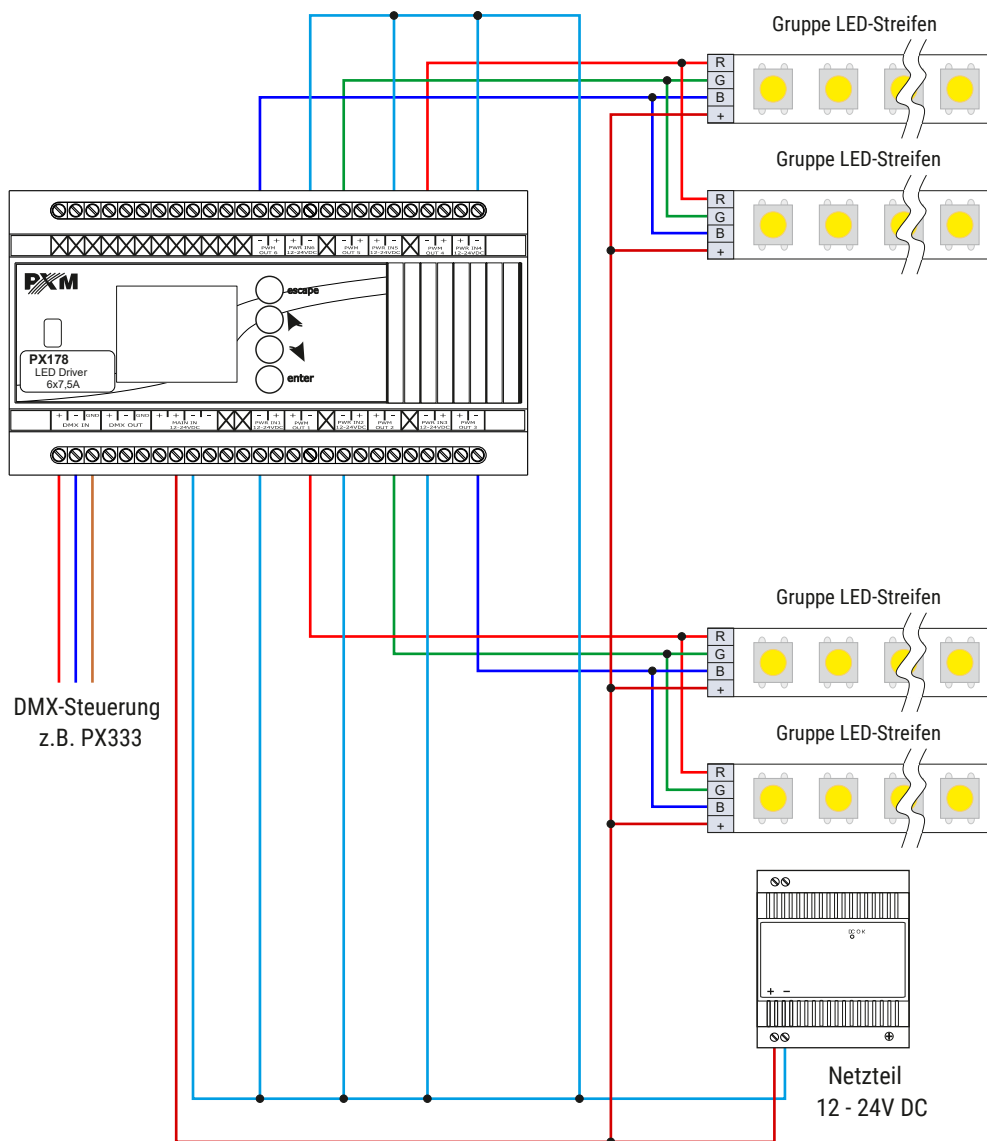
Sie können den PX178 über DMX-Signale steuern, er kann aber auch unabhängig arbeiten. In einem solchen Fall können Sie aus 8 voll programmierbaren Szenen und 8 Programmen wählen, und in Bezug auf diese Szenen und Programme können Sie die Wiedergabegeschwindigkeit und die Weichheit der Schritübergänge variieren. Dank der Verwendung der 16-Bit-Auflösung ist die Parametereinstellung in den einzelnen Kanälen voll variabel. Der Treiber verfügt über eine Echtzeituhr, mit der die Ein- und Ausschaltzeiten für die gesteuerten LEDs eingestellt werden können, was sich besonders für Werbeschilder eignet. Außerdem stellt die eingebaute astronomische Uhr unter Verwendung des aktuellen Datums, der Koordinaten des Installationsortes des Treibers und seiner Position relativ zur Weltzeit (Greenwich UT) automatisch die Ein- und Ausschaltzeiten des Treiberausgangs auf einer 24-Stunden-Basis in Übereinstimmung mit den astronomischen Sonnenauf- und Sonnenuntergangszeiten ein.

Der Treiber verfügt auch über eine Option, die es ermöglicht, die Frequenz der Steuersignalanpassung zu ändern ("flimmerfreie" Technologie), die bei Fernsehübertragungen verwendet wird. Der USB-Port ermöglicht die Kommunikation des Treibers mit einem Computer. Die Firma PXM hat Software zur Einstellung von Programm- und Szenenparametern im Treiber mit Computern und Windows®-System entwickelt. Die Software kann von der Website des Herstellers heruntergeladen werden. (<https://pxm.pl/>).

Abmessungen



Anschlüsse



Technische Daten

Typ	PX178
DMX Kanäle	512
Netzteil	12 – 24V DC
Stromverbrauch	max. 45A
Anzahl der Ausgangskanäle	6
Steuerungsgenauigkeit	16 bit
programmierbare Szenen	8
Anzahl der Programme	8
Ausgangslast	7,5A / Kanal
Ausgangsanschlüsse	Anschlussklemmen
Master / Slave Modus	ja
Echtzeituhr	ja
Maße	Breite: 158mm (9-Module) Höhe: 86 mm Tiefe: 60 mm