



DATENBLATT  
PX097-IP  
PX097-IP-K

## DMX Repeater – IP

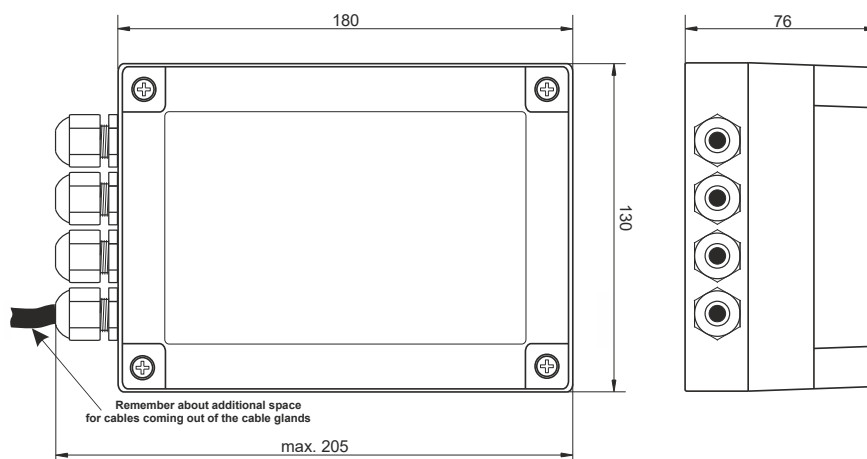
### Beschreibung

Der PX097-IP ist ein universeller Repeater und Splitter des DMX-Signals. Das Gerät erzeugt in komplexen Bühnen-DMX-Installationen verstärkte DMX-Signale, d.h. es ermöglicht den Anschluss von weiteren 32 Empfängern und verlängert so die DMX-Leitung. Nach dem DMX-Standard müssen die Empfänger in einer DMX-Linie in Reihe geschaltet werden. In der Version PX097-IP-K haben alle DMX-Leitungen einen zusätzlichen Überspannungsschutz.

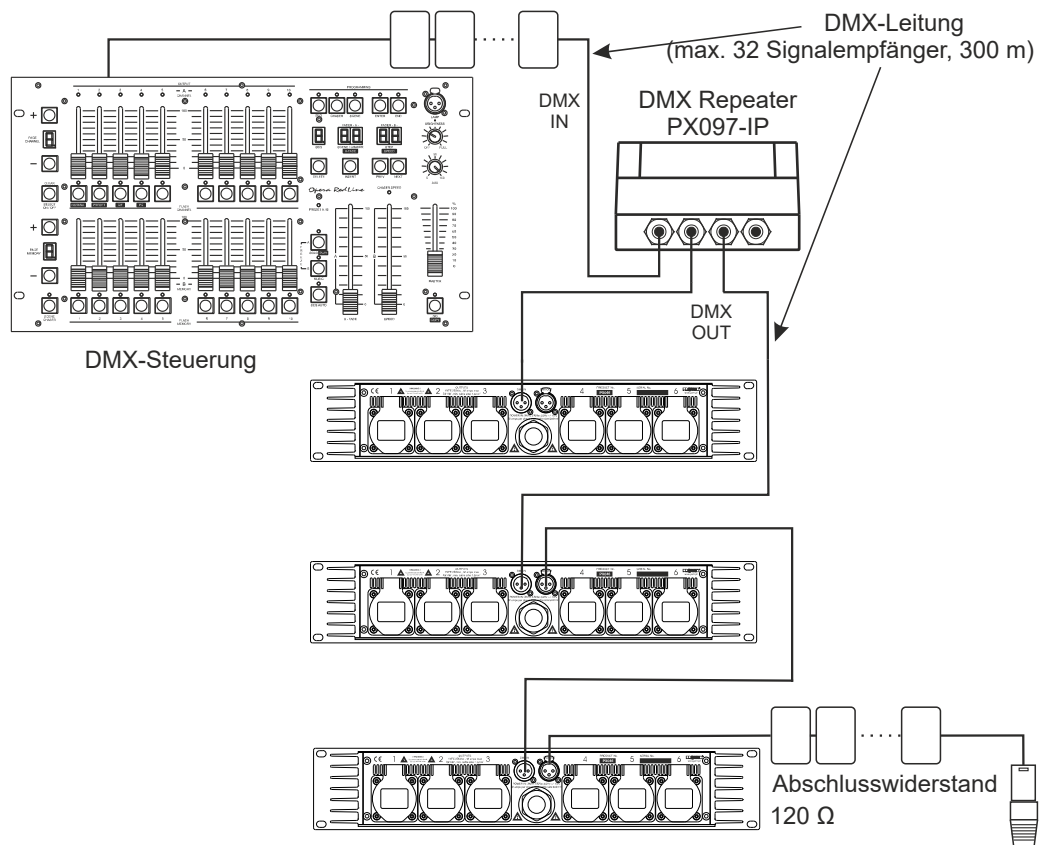
Zusätzlich muss im letzten Gerät ein Abschlusswiderstand installiert werden. Es ist unzulässig, die DMX-Leitung durch einfaches "Splitten" zu teilen. Da der Anschluss von Empfängern in einer Kette bei komplexen Installationen sehr umständlich sein kann, besteht mit dem DMX-Repeater-IP die Möglichkeit, eine DMX-Verzweigung zu schaffen und das Steuersignal zu regenerieren.

Mit dem PX097-IP-Repeater können Sie das eingehende DMX-Signal in zwei unabhängige Strecken aufteilen und das DMX-Signal regenerieren. Das Gerät verfügt über eine optische Trennung zwischen dem Eingang und den zwei Ausgängen. Natürlich muss der Anschluss der Empfänger an bestimmte Ausgangswege nach der Regel der Reihenschaltung erfolgen, wobei der Abschlusswiderstand am letzten Gerät zu installieren ist.

### Abmessungen



## Anschlüsse



## Technische Daten

Type	PX097-IP / PX097-IP-K
IP Klasse	65
DMX Ein-/Ausgänge	1 / 2
DMX-Anschlüsse	Schraubverbinder (Anschlussklemmen)
Isolations E/A-Durchbruchspannung	> 5000V
Netzteil	230V AC, 50 Hz
Stromverbrauch	max. 6,5 W
Gehäusematerial	Polycarbonat (PC)
Gewicht	0,6 kg
Maße	Breite: 130 mm
	Höhe: 180 mm
	Tiefe: 76 mm